



Kit plaque inox vendu séparément  
Stainless steel plates kit sold separatly

- Réalisé en acier inoxydable hermétiquement soudé IP68
- Homologué jusqu'à 4 000 d OIML R60
- Capteur à fond sphérique auto-centreur Système anti-rotation intégré
- Idéal pour les ponts-bascules

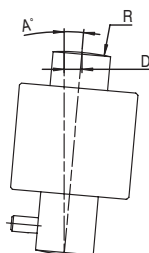
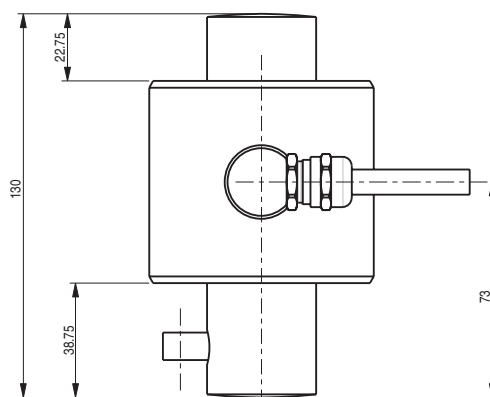
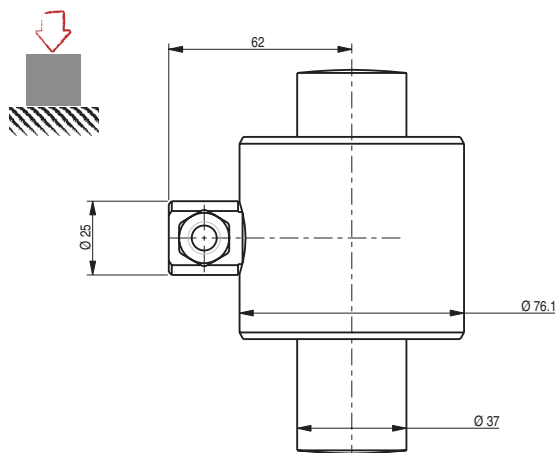
- *Made of stainless steel hermetically welded IP68*
- *Approved up to 4 000 d OIML R60*
- *Spherical and self centring base Anti rotation system included*
- *Ideal for a use in weighbridges*

### Câblage - Wiring

+ alim.	+ signal	- signal	- alim.
+ excit.	+ signal	- signal	- excit.
rouge	blanc	jaune	bleu
red	white	yellow	blue



Toutes dimensions en mm - All dimensions in mm



Type	R° (mm)	A° max.	D max. (mm)	F (%)
5, 10 t	130	5.9°	13.5	10.4
20 t	160	4.4°	10	11.2
40 t	200	2.9°	6.5	10.4
60 t	220	2.2°	5	9.2

D max. : Déplacement latéral admissible à l'introduction de la charge  
Max. permissible lateral displacement of load introduction

A° max. : Inclinaison à D max. - Slope at D max.

F : Force de rappel à D max. (% de la charge appliquée)

Restoring force at D max. (% of applied load)

Note : Avant utilisation, veuillez consulter notre note technique concernant les instructions et conseils de montage du CA40X (NT-WEIGHBRIDGE-FE)  
Before use, please consult our technical note concerning the CA40X mounting instructions (NT-WEIGHBRIDGE-FE)

### Caractéristiques - Specifications

MÉTROLOGIQUES	METROLOGICAL	C3 10e	C4 10e	
Capacité nominale (C <sub>n</sub> )	Rated capacity (C <sub>n</sub> )	5, 10, 20, 40, 60		t
Erreur combinée	Combined error	0.017	0.013	%C <sub>n</sub>
Effet de la temp. sur le zéro	Temperature effect on zero	0.0014	0.0014	%C <sub>n</sub> /°C
Effet de la temp. sur la sensibilité	Temperature effect on sensitivity	0.0014	0.0014	%C <sub>n</sub> /°C
Fluage (30 min.)	Creep error (30 min.)	0.025	0.018	%C <sub>n</sub>
Plage de zéro initial	Zero balance	±2.5	±2.5	%C <sub>n</sub>
<b>MÉTROLOGIE LÉGALE OIML R60</b>		<b>LEGAL METROLOGY OIML R60</b>		
Classe de précision	Accuracy class	C3	C4	
Capacité maximale (E <sub>max</sub> )	Maximum capacity (E <sub>max</sub> )	5, 10, 20, 40, 60		t
Nombre max. d'échelons (n <sub>max</sub> )	Max. number of LC intervals (n <sub>max</sub> )	3 000	4 000	d OIML
Échelon de vérification min. (V <sub>min</sub> )	Minimum verification interval (V <sub>min</sub> )	E <sub>max</sub> /10 000	E <sub>max</sub> /10 000	t
Z=E <sub>max</sub> /(2xDR)	Z=E <sub>max</sub> /(2xDR)	3 000	3 000	
<b>ELECTRIQUES</b>		<b>ELECTRICAL</b>		
Plage de tension d'alimentation	Nominal range of excitation voltage	1 ... 15		V
Sensibilité nominale, à C <sub>n</sub>	Rated output, at C <sub>n</sub>	2		mV/V
Résistance d'entrée/sortie	Input/output resistance	815 ±20 / 700 ±5		Ω
Alignement en courant	Current adjustment	0.1		%C <sub>n</sub>
Résistance d'isolation	Insulation resistance	5000		MΩ/50V
<b>GÉNÉRALES</b>		<b>GENERAL</b>		
Plage de temp. compensée	Nominal temperature range	-10 ... +40		°C
Plage de temp. de fonctionnement	Service temperature range	-20 ... +60		°C
Charge limite admissible	Safe load limit	150		%E <sub>max</sub>
Charge ultime avant rupture	Ultimate breaking load	200		%E <sub>max</sub>
Degré de protection	Protection class	IP68		EN 60529
Matière	Material	Acier inoxydable - <i>Stainless steel</i>		
Longueur du câble	Cable Length	15		m
Poids net	Net weight	6		kg

### Options - Options

Version ATEX 94/9/CE	ATEX 94/9/CE version	II 1 G/D, EEx ia IIC T6 (zone 0/20) II 2D, IP6X T80° C (zone 21) II 3G, EExnL IIC T6 (zone 2)
----------------------	----------------------	---

### Accessoires - Accessories



### Autres - Other versions



BP501 - F 74105 Annemasse Cedex  
Tél. : (+33) 4 50 87 78 64  
Fax : (+33) 4 50 87 78 42  
E.mail : info@scaime.com



Téléchargez tous  
nos documents sur :  
Download all  
our documents in :  
[www.scaime.com](http://www.scaime.com)

Agent