

### APLICACIÓN:

Básculas Punteo y silos.

### RANGO DE CAPACIDADES:

16t - 20t - 30t - 40t - 50t - 60t - 80t

### MATERIAL:

Acero Inoxidable

### PROTECCIÓN AMBIENTAL:

IP 68

### HOMOLOGACIONES:

CE 3000 & 4500 Div - E.04.02.C04

OIML - R60/2000-ES1-13.03

### CARACTERÍSTICAS

Construcción en acero inoxidable y compatibilidad de fijación.

El cierre por soldadura láser para ambiente propio de las industrias alimentarias.

### APLICACIONES

El modelo CCI está fabricado para mantener sus prestaciones en las condiciones ambientales críticas que aparecen en la industria, donde el trabajo y la limpieza exigen una buena protección ambiental.

### OPCIONES

Longitud del cable.

Cable para ambientes muy hostiles.

Consultar para especificaciones especiales.

Opción ATEX

EC-Type examination certificate

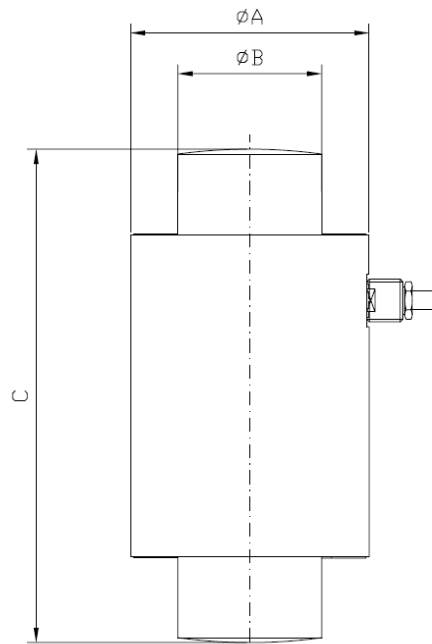
CEC 11 ATEX 040 X according

directive 94/9/EC

**Ex** II 1G EExia IIC T6 (Ta2-0÷+40°C)  
TX (Ta-20÷+65°C)

**Ex** II 1D tD A20 TX°C (Ta-20÷+40°C)  
TX°C (Ta-20÷+65°C)

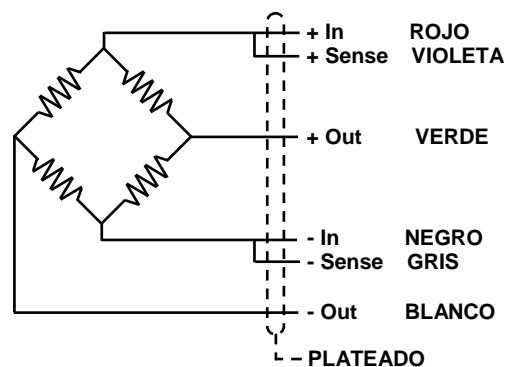
Para más información ver EC-type examination certificate, y su documentación.



Todos los cables internos protegidos por TEFLÓN®

Capacidad	A	B	C
16 - 50T	73	44	150
60T	88,9	44	210
80T	88,9	64	210

Dimensiones en mm



## ESPECIFICACIONES TÉCNICAS GENERALES EN EL CAMPO GRAVITATORIO $g = 9,8031 \text{ m/s}^2$

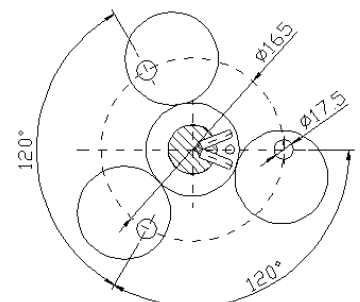
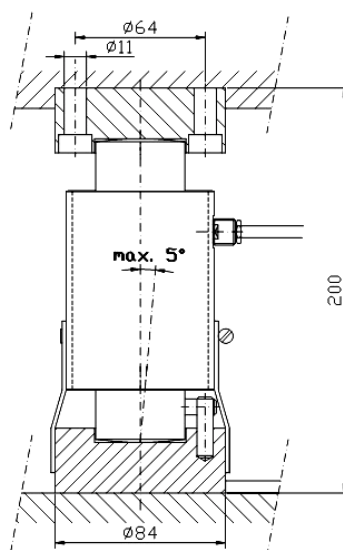
		UNIDADES
Clase OIML	C3 - C4,5	
Divisiones $n_{LC}$	3000 - 4500	
Peso muerto mínimo $E_{min}$	0	kg
$Z = E_{max} / 2DR$	3000 - 4500	
$Y = E_{max} / V_{min}$	10000	
Capacidad nominal $E_{max}$	16000 - 20000 - 30000 - 40000 50000 - 60000 - 80000	kg
Salida nominal C	$2 \pm 0,1 \%$	mV/V
Alimentación recomendada	10	V dc
Gama de alimentación	5...15	V ac/dc
Impedancia de entrada $R_{LC}$	$700 \pm 10$	$\Omega$
Impedancia de salida	$700 \pm 10$	$\Omega$
Zero Balance	$\pm 2$	% $E_{max}$
Insulation Resistance at 50 V DC	> 5000	M $\Omega$
Sobrecarga nominal	> 150	% $E_{max}$
Sobrecarga límite	> 300	% $E_{max}$
Gama de temperatura : Compensada	- 10 ... 40	°C
: Trabajo	- 30 ... 85	°C
: Almacenamiento	- 30 ... 90	°C
Máxima no linealidad	0,015	% $E_{max}$
Máxima histéresis	0,015	% $E_{max}$
Máxima no repetibilidad	0,01	% $E_{max}$
Máxima fluencia en 4 horas	0,02	% $E_{max}$
Máximo retorno a cero con ½ hora	0,007	% $E_{max}$
Coef. De Temperatura : Sensibilidad	0,00097	% $E_{max} / ^\circ\text{C}$
: Cero	0,00116	% $E_{max} / ^\circ\text{C}$
Peso	Desde 16t a 50t ~ 2221 60t ~ 4500 80t ~ 4900	g
Longitud de cable	15	m
Protección ambiental	IP68 - DIN 40050 (100h 1m)	



Ref: 491030



Ref: 491031



**ISO** 9001



www.ascellsensor.com  
info@ascellsensor.com

Tel: (+34) 93 776 60 89  
Fax: (+34) 93 775 14 72

Estas especificaciones técnicas están sujetas a cambios, sin previo aviso, debido a los continuos desarrollos que se llevan a cabo.

ft\_es\_cci\_010212